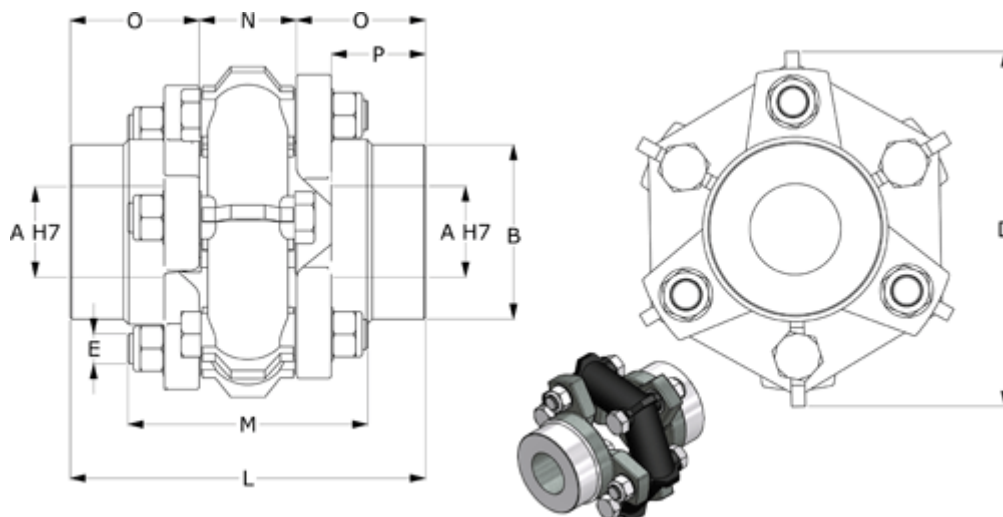


Varenummer: 3213339  
 Beskrivelse: Ortlinghaus højelastisk kobling str 39

## Mål



Aksialforskydning mm = +/-4	L	= 180	Tilspændingsmoment
A max H7 = 60	M	= 120	Vægt
B = 90	Maks. tilladt kortvarig belastning Nm = 675		
Bøjningvinkel = +/-2,8	N	= 50	
C = 132	Normaldrift NM	= 270	
D = 181	O	= 65	
E = M14	P	= 53	
Inertimoment kgm <sup>2</sup> = 0.00900	Radialforskydning	= +/-0,8	